

Difuzér na aromaterapiu

Airbi MAGIC



Návod na obsluhu

(verzia 1.0)



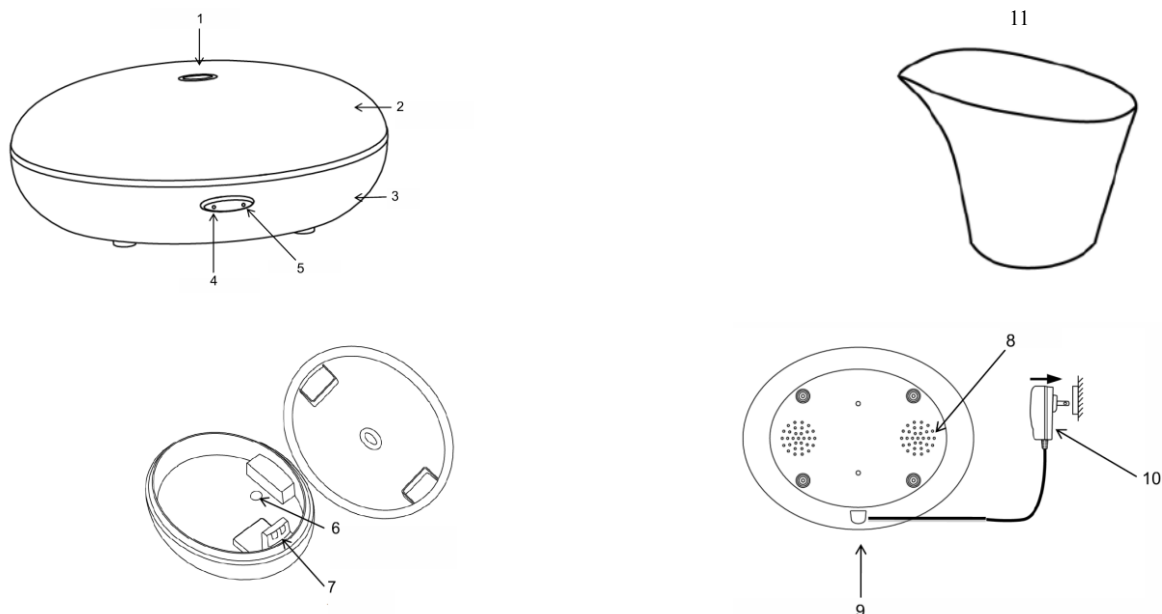
Pred použitím tohto prístroja si dôkladne prečítajte návod na obsluhu!

Dôležité bezpečnostné pokyny

Pred prvým použitím tohto prístroja si dôkladne prečítajte tento návod na obsluhu a odložte ho pre prípad, že by ste ho v budúcnosti potrebovali. V prípade potreby ho odovzdajte ďalšiemu majiteľovi.

1. Tento prístroj je určený výhradne na použitie v domácnosti a na účely popisované v tomto návode. Neoprávnené použitie a technické úpravy prístroja môžu viesť k ohrozeniu života a zdravia.
2. Tento prístroj môžu používať deti vo veku od 10 rokov a osoby so zníženými fyzickými, zmyslovými alebo mentálnymi schopnosťami alebo s nedostatkom skúseností a vedomostí, ak sú pod dozorom alebo im bolo vysvetlené, ako bezpečne používať tento prístroj, a pochopili možné riziká. Deti sa s prístrojom nesmú hrať. Deti nesmú prístroj čistiť a udržiavať bez dozoru.
3. Po rozbalení skontrolujte, či sa difuzér počas prepravy nepoškodil. Ak si všimnete akékoľvek poškodenie, čo najskôr sa obráťte na svojho predajcu. Obal vám odporúčame si odložiť na prípadné budúce použitie.
4. Pred použitím skontrolujte, či parametre prístroja (elektrické napätie a pod.) zodpovedajú miestnym podmienkam.
5. Nepoužívajte na inhaláciu!
6. Prístroj používajte pri teplotách od 10 °C do 30 °C. Nepoužívajte vonku.
7. Prístroj nepokladajte do blízkosti zdroja tepla. Napájací kábel nevystavujte priamemu teplu (napríklad rozpálený varič, otvorený oheň, zohriata žehlička alebo ohrievač). Napájací kábel chráňte pred kontaktom s olejom.
8. Difuzér položte na pevný a rovný vodorovný povrch, do vzdialenosti aspoň 15 cm od stien a akýchkoľvek zdrojov tepla, ako sú napríklad kahany, radiátory a pod. Difuzér nebude fungovať na povrchu, ktorý nie je vodorovný.
9. Pred použitím difuzéra skontrolujte, či napájací adaptér alebo napájací kábel nie sú poškodené. Ak je kábel poškodený, nepoužívajte ho.
10. Ak je napájací kábel poškodený, v záujme predchádzania rizikám ho nechajte vymeniť výrobcovi alebo v servise autorizovanom výrobcom či u kvalifikovanej osoby.
11. Používajte iba vodu z vodovodu.
12. Neprekračujte maximálne povolené množstvo vody. Vodu nalejte vždy pred esenciálnymi olejmi. Nikdy nepoužívajte čisté esenciálne oleje bez vody. Kvapnite trochu esenciálneho oleja (1 – 2 kvapky). Príliš veľa kvapiek esenciálneho oleja by mohlo prístroj poškodiť.
13. Pri dlhodobom kontinuálnom používaní prístroja sa skracuje jeho životnosť a hrozí jeho poškodenie.
14. Pred akoukoľvek manipuláciou, ako je napríklad čistenie alebo dopĺňanie, prístroj odpojte od elektriny. Ak prístroj neplánujete používať, nádobu vždy vyprázdňte.
15. Ak prístroj beží, neodstraňujte kryt difuzéra.
16. Aby ste predišli znečisteniu, ktoré by mohlo prístroj poškodiť, do nádoby pravidelne dopĺňajte vodu.
17. Nádobu na vodu čistite každý týždeň. Na čistenie prístroja nepoužívajte žiadne chemické výrobky (napr. kyseliny).
18. V prípade, že do prístroja vnikla voda, okamžite difuzér vytiahnite a nechajte ho aspoň 3 dni schnúť na vzduchu.
19. Prístroj skladujte na suchom mieste, kam nemajú prístup deti (prístroj zabaľte).
20. Používajte iba vône, arómy a esenciálne oleje, ktoré NEOBSAHUJÚ alkohol. Alkohol by mohol prístroj poškodiť. Na poškodenie prístroja takýmito aditívami sa nevzťahuje záruka.
21. Výrobca nezodpovedá za poškodenie spôsobené nesprávnym používaním prístroja.

Popis difuzéra

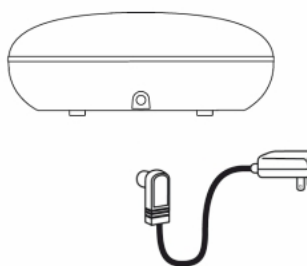


1. Tryska na výstup aerosólu
2. Horný kryt
3. Základňa
4. Tlačidlo osvetlenia
5. Tlačidlo generovania aerosólu

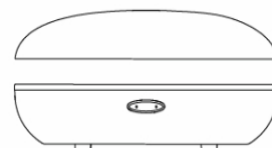
6. Ultrazvuková platňa
7. Vývod vzduchu
8. Prívod vzduchu
9. Koncovka napájacieho kábla
10. Napájací adaptér
11. Odmerka

Spôsob ovládania

1. Koncovku napájacieho kábla (9) pripojte k zadnej strane prístroja.



2. Prístroj položte na rovný a pevný povrch. Zo základne (3) zložte horný kryt (2).



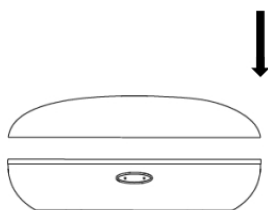
3. Nádobu naplňte vodou z vodovodu po maximálnu úroveň. Použite odmerku (11).



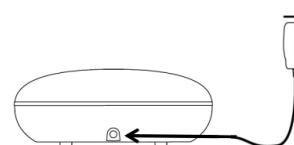
4. Do vody kvapnite 1 až 2 kvapky esenciálneho oleja. Vodu nalejte vždy pred pridaním esenciálneho oleja.

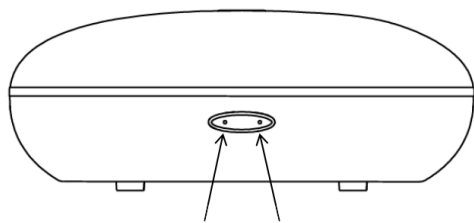


5. Horný kryt položte na základňu. Skontrolujte, či dobre drží.



6. Napájací adaptér (10) pripojte do elektrickej zásuvky a tlačidlom generovania aerosólu (5) prístroj zapnite.





Tlačidlo osvetlenia Tlačidlo generovania aerosólu

Tlačidlo osvetlenia –slúži na ovládanie funkcie osvetlenia

1. Prvé stlačenie – Premennivé LED osvetlenie (7 farieb)
2. Druhé stlačenie – Zastavenie premenlivého osvetlenia, zostane svietiť jedna farba
3. Tretie stlačenie – Vypnutie osvetlenia

Tlačidlo generovania aerosólu – slúži na ovládanie funkcie generovania aerosólu

1. Prvé stlačenie – Zapnutie (režim vysokého výkonu)
2. Druhé stlačenie – Prepnutie do režimu nízkeho výkonu
3. Tretie stlačenie – Vypnutie prístroja

Starostlivosť o prístroj a údržba

1. Pred každým čistením prístroj vypnite a vytiahnite z elektrickej zásuvky.
2. Ultrazvukovú platňu pravidelne čistite mäkkou handričkou namočenou vo vode a octe.
3. Prístroj nečistite riedidlom, benzínom alebo čistiacim prostriedkom.
4. Ak prístroj nebudete používať, vylejte z neho vodu.
5. Aby ste predišli rozmnožovaniu baktérií a plesní, prístroj, ktorý nepoužívate, dôkladne vysušte.
6. Prístroj nikdy neponárajte do vody a dávajte pozor, aby do vývodu vzduchu alebo iných otvorov nevnikla voda.

Technické parametre

Napájanie (vstup): 100 – 240 V, str., 50/60 Hz	Hmotnosť výrobku: 500 g (s príslušenstvom)
Napájanie (výstup): 24 V js., 500 mA	Odporúčaný objem vody: 350 ml
Menovitý príkon: 12 W	Vhodná plocha: 10 – 15 m ²
Rozmery výrobku: 21 × 16,7 × 8 cm	Vyhovuje predpisom EÚ: CE, EMC, WEEE

Likvidácia zariadenia (z hľadiska ochrany životného prostredia)

Európska smernica o odpadoch z elektrických a elektronických zariadení (WEEE) 2012/19/ES vyžaduje, aby sa staré elektrické spotrebiče pre domácnosť nelikvidovali spolu s bežným komunálnym odpadom. V záujme optimalizácie obnovy a recyklácie materiálov, ktoré obsahujú, a zníženia vplyvu na ľudské zdravie a životné prostredie, sa musia staré zariadenia likvidovať oddelene. Prekrížený symbol odpadkového koša na kolieskach uvedený na výrobku pripomína vašu povinnosť oddelenej likvidácie prístroja. Viac informácií o správnej likvidácii starých zariadení sa spotrebiteľia dozvedia od miestnych úradov alebo predajcu.



Tento výrobok vyhovuje základným požiadavkám a ďalším príslušným ustanoveniam smernice EMC 2014/30/EÚ. Zariadenie bolo schválené na použitie v krajinách EÚ, a preto sa na ňom nachádza symbol CE. Všetky potrebné dokumenty sú dostupné u dovozcu.

Zmeny technických parametrov, vlastností a chyby tlače v návode na obsluhu vyhradené.

Adresa dovozcu:

INTER AUDIO s.r.o.
Nádvorie Európy 3672/38
945 01 Komárno
Slovenská republika
E-mail: info@interaudio.sk
Tel: +421 905 884 677