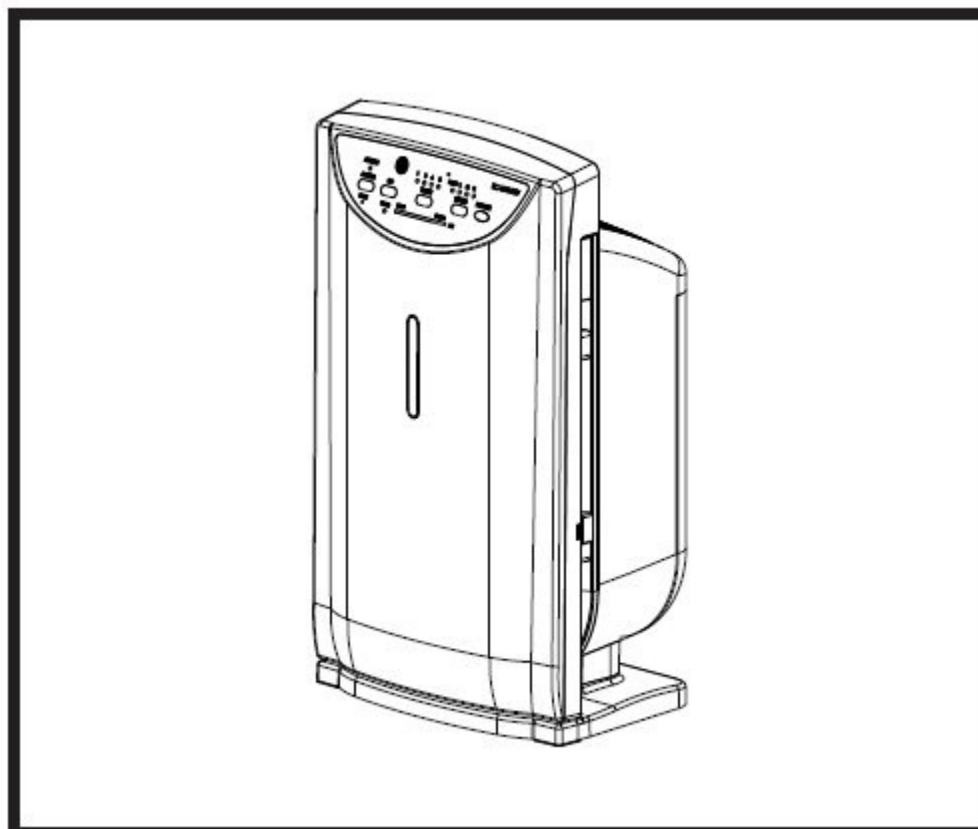


Multifunkčný čistič a sterilizátor vzduchu

Airbi FRESH

Model: KC-M-417UV



Návod na použitie

(verzia 1.2)



Predtým, než uvediete prístroj do chodu, si pozorne prečítajte nasledujúce pokyny, ktoré je nutné dodržať v záujme bezpečnej prevádzky zariadenia!

1 Bezpečnostné pokyny

1.1 Upozornenie a varovanie

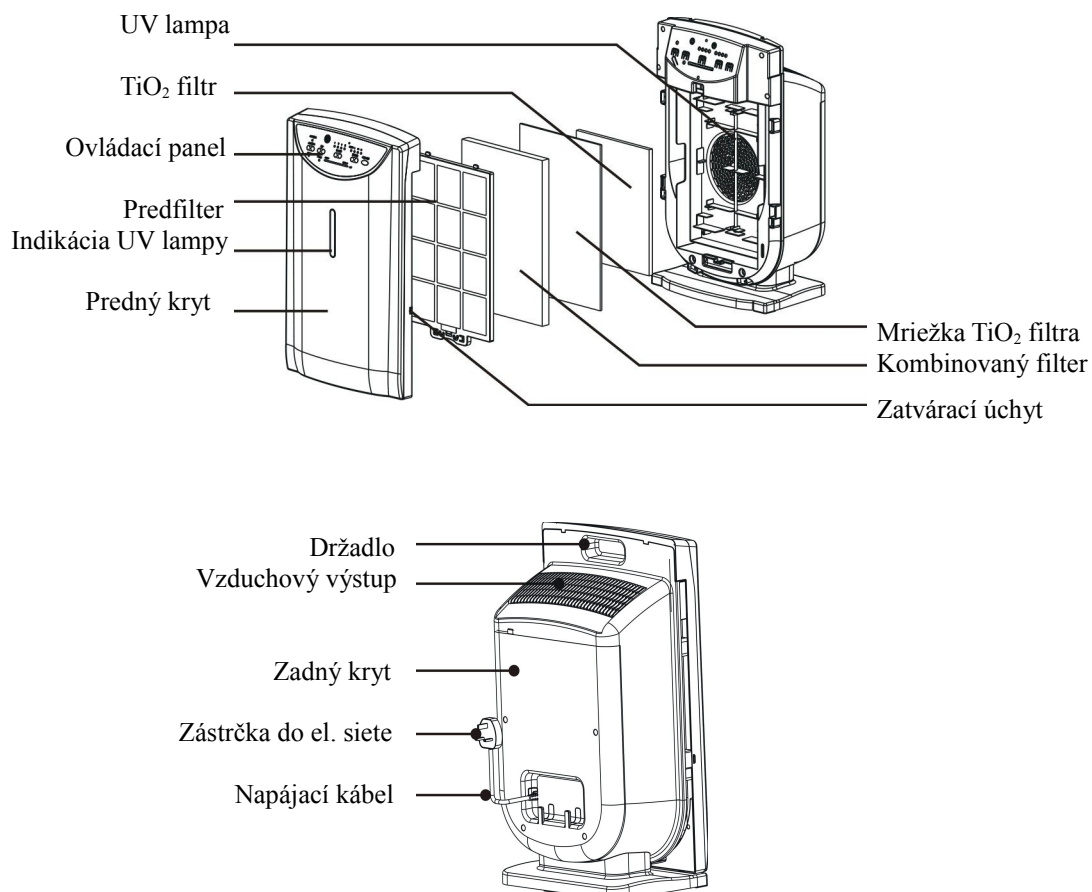
Po vybalení prístroja z balenia skontrolujte, či nedošlo pri jeho preprave k poškodeniu. Ak nejaké zistíte, kontaktujte čo najskôr svojho predajcu. Odporúčame uschovať obal pre prípadné budúce použitie. Počas používania každého elektrického prístroja je dôležité dodržiavať nasledujúce pravidlá:

- Zariadenie používajte len v interiéroch, používanie v exteriéroch je zakázané!
- Pred prvým použitím skontrolujte, či parametre prístroja (el. napätie atď.) zodpovedajú miestnym podmienkam!
- Tento prístroj nie je určený na použitie osobám (vrátane detí) so zníženými fyzickými, zmyslovými alebo mentálnymi schopnosťami, prípadne osobám s nedostatkom skúseností a znalostí, pokiaľ nie sú pod dohľadom alebo im osoba zodpovedná za ich bezpečnosť nepodala inštrukcie k jeho používaniu.
- Ak je poškodený prírodný kábel prístroja, okamžite ho nechajte vymeniť výrobcom, distribútorom alebo odborným pracovníkom povereným (výrobcom/distribútorom) na vykonávanie servisných prác. Ak nie je takáto osoba nablízku, potom nechajte kábel vymeniť odborne vyškoleným servisom alebo vyškolenou osobou, pretože poškodený kábel by mohol spôsobiť zranenie. Používanie predlžovacieho kábla sa neodporúča.
- Nepripájajte a neodpájajte prístroj zo zásuvky vlhkými rukami. Predtým než kábel vytiahnete zo zásuvky, vypnite všetky ovládacie tlačidlá prístroja.
- Pri údržbe prístroja vždy odpojte zariadenie z elektrickej siete tak, že kábel elektrického vedenia vytiahnete zo zásuvky.
- Nikdy nevyťahujte zástrčku kábla zo zásuvky v stene ťahaním za tento kábel! Vždy uchopte zástrčku rukami a vytiahnite ju zo zásuvky.
- Prístroj nikdy nerozoberajte iným spôsobom ako je uvedené v tomto manuáli a ani ho svojpomocne neopravujte.
- Nikdy neťahajte prístroj jednoduchým uchopením kábla, kábel nikdy nepoužívajte ako „držadlo“, neprivierajte kábel medzi dvere, nevedte ho cez elektrické vedenie a ani cez ostré rohy, aby nedošlo k jeho poškodeniu. Dbajte na to, aby bol kábel vždy v bezpečnej vzdialenosti od akýchkoľvek horúcich či, vykurovacích plôch!
- Ak je poškodený kábel alebo zástrčka kábla, prístroj nepoužívajte.
- Čistič vzduchu nepoužívajte v blízkosti sprchovacieho kúta, vane, alebo v blízkosti zariadenia, či predmetu, ktoré vytvára paru. Para by mohla spôsobiť skrat alebo by mohla negatívne pôsobiť na efektívnosť čističa vzduchu.
- Čistič vzduchu neponárajte do vody alebo do akejkoľvek inej tekutiny, pretože by to mohlo spôsobiť zničenie zariadenia!
- Prístroj umiestnite na tvrdý a rovný povrch, mimo dosahu akéhokoľvek zdroja tepla. Nepoužívajte čistič vzduchu v bezprostrednej blízkosti kachlí alebo iného vykurovacieho telesa.
- Nepoužívajte prístroj v takých miestach, kde vznikajú horľavé plyny, či iné výpary. Ak používate prístroj v miestnosti s otvoreným ohňom, v pravidelných intervaloch vetrajte.
- Do otvorov prístroja nekladajte žiadne cudzie predmety!

Vyššie uvedené pokyny si starostlivo uschovajte, aby ste ich v prípade potreby mali kedykoľvek po ruke!

2 Vlastnosti prístroja

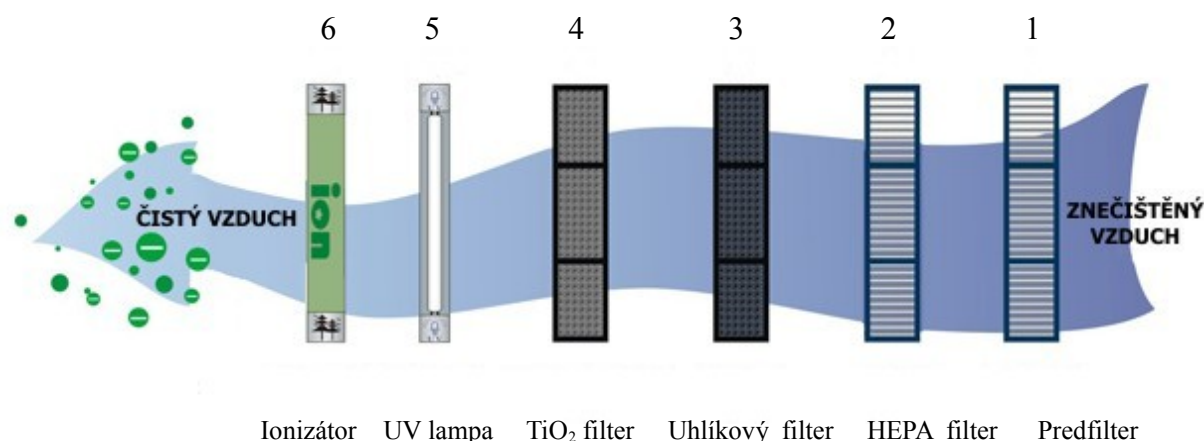
2.1 Schéma a popis prístroja



2.2 Filtračný systém

1. **Predfilter:** Hlavnou funkciou tohto filtra je zachytávanie nečistôt väčších rozmerov, čím predlžuje životnosť kombinovaného filtra (HEPA + uhlíkový filter).
2. **HEPA filter:** Má schopnosť zachytávať častice s priemerom 0,3 mikrónov s účinnosťou viac ako 99,9 % a tak odstraňuje zo vzduchu prach, peľ, dym, zvieracie alergény a spóry plesní.
3. **Uhlíkový filter:** Likviduje rôzne pachy ako je napr. formaldehyd. Tento bezfarebný plyn so silným zápachom je často považovaný za najnebezpečnejšiu škodlivinu v interiéroch bytov, pretože spôsobuje dráždenie sliznice horných ciest dýchacích a spojiviek.
4. **Nano-fotokatalyzátorový TiO₂ filter:** Spoločne s UV lampou rozkladá nebezpečné plyny bez vytvárania druhotného znečistenia vzduchu. Tento filter tiež vyniká jednou špeciálnou vlastnosťou - je totiž schopný regenerácie, ku ktorej dochádza počas procesu samočistenia - preto prakticky nie je nutné tento filter vymieňať.
5. **UV lamp:** Vzduch je hlavné médium pre šírenie chrípky a ďalších respiračných ochorení. Preto čistenie vzduchu pomáha k prevencii voči týmto chorobám. Ultrafialové žiarenie likviduje mikroorganizmy (vírusy) obsiahnuté vo vzduchu.
6. **Ionizátor:** Generátor záporných iónov vytvára veľké množstvo iónov so záporným nábojom a vďaka tomu zostáva vzduch vždy čerstvý.

2.3 Znáročnenie procesu čistenia ovzdušia



2.4 Ďalšie informácie o ionizácii ovzdušia

Medzi faktory, ktoré výrazne ovplyvňujú kvalitu ovzdušia, patria aj ióny. Ióny sú atómy alebo molekuly, ktoré získali alebo stratili elektrón. Ióny, ktoré elektrón stratili, sú kladné ióny a ióny, ktoré elektrón získali, sú záporné ióny.

Otvorený priestor je pravidelne a významne dotovaný ionizovanými časticami vzduchu. V mestách a v uzavretých, zle vetraných, miestnostiach je situácia horšia. V mestských bytoch je koncentrácia záporných iónov veľmi nízka.

Tu sú uvedené koncentrácie záporných iónov nachádzajúce sa v rôznych lokalitách.

Názov priestoru	Koncentrácia záporných iónov
vzduch v mestskom byte	50-100 iontů/cm ³
vzduch na ulici v meste	100-500 iontů/cm ³
vzduch v lese alebo pri mori	1 000-5 000 iontů/cm ³
vzduch pri vodopádoch	10 000-50 000 iontů/cm ³
vzduch po búrke	10 000-50 000 iontů/cm

Pri vysokej koncentrácii kladných iónov dochádza k ich vnikaniu do pľúc. Vdychovaním sa ióny dostanú do krvi a do organizmu, kde môžu vyvolávať nepriaznivé reakcie. Ionizátor vzduchu je zariadenie, ktoré pre ionizáciu molekúl vzduchu (generovanie záporných iónov) využíva vysoké napätie alebo elektrický záporný náboj. Ionizátory pomáhajú zlepšovať náladu, uvoľňujú depresie a zlepšujú stav pokožky.

2.5 Fotokatalytický princíp

Fotokatalýza je proces, pri ktorom dochádza k rozkladu chemických látok, baktérií, vírusov alebo mikročastíc prachu pôsobením fotokatalyzátora a svetelného žiarenia. Mnoho látok sa prirodzene a samovoľne rozkladá pôsobením svetla, fotokatalyzátory sú látky, ktoré tento proces urýchľujú.

Fotokatalýza je teda proces chemického rozkladu látok za prítomnosti fotokatalyzátora a svetelného žiarenia. Principiálne vychádza z fotolýzy, prirodzeného rozkladu niektorých látok pôsobením svetla, urýchlene prítomnosťou fotokatalyzátora. Ak je materiál s fotokatalytickými vlastnosťami vystavený svetelnému žiareniu vhodnej vlnovej dĺžky, aktivuje sa jeho povrch a spustí sa charakteristická reakcia. Primárne vzniknutý voľný pár elektrón-diera a hydroxylové radikály sekundárne vznikajúce kontaktom excitovanej molekuly fotokatalyzátora a vodnej pary rozkladajú prítomné organické a anorganické substancie.

Medzi látky rozložiteľné fotokatalýzou patria napr. oxidy dusíka, oxidy síry, oxid uhoľnatý, ozón, čpavok, sírovodík, chlórované uhl'ovodíky, dioxíny, chlórbenzén, chlórphenol, jednoduché uhl'ovodíky, aromatické uhl'ovodíky (benzén, fenol, toluén, etylbenzén), pesticídy a tiež baktérie, vírusy, huby alebo častice mikroprachu. Konečným produktom potom bývajú bežné a stabilné zlúčeniny. Konkrétne priemyselné aplikácie princípu fotokatalýzy sa môžu líšiť predovšetkým druhom katalyzátora. Najčastejšie je používaný oxid titaničitý, ktorý je aktivovaný UV žiarením.

2.6 Funkcie prístroja

1. Senzor kvality ovzdušia: Prístroj je vybavený pachovým senzorom, ktorý pomáha identifikovať kvalitu ovzdušia a pomocou ktorého sa upravuje tzv. senzorový režim prístroja.
2. Indikátor kvality ovzdušia: Je umiestnený v ovládacej časti prístroja a v závislosti od zistenej kvality ovzdušia sa mení LED osvetlenie.
3. Kontrolný systém výmeny filtrov: Prístroj má zabudovaný kontrolný systém pre rýchlu výmenu filtrov.
4. Výber z niekoľkých pracovných režimov: Užívateľ má možnosť vybrať si medzi 3 prevádzkovými režimami - manuálnym, s časovačom a senzorovým režimom.
5. Bezpečnostná poistka: Ak sa otvorí čelný panel, prístroj sa sám automaticky vypne.
6. Ultratichý motor: Inštaláciou ultratichého motora má užívateľ možnosť používať prístroj s tou najpokročilejšou technológiou na trhu.

3 Pred použitím prístroja

3.1 Umiestnenie prístroja

Prístroj inštalujte minimálne 30 cm od steny alebo nábytku a rovnako minimálne 100 cm a viac od TV/počítača.

3.2 Inštalácia a výmena filtrov

Otvorte predný odoberateľný kryt a vyberte všetky filtre. Ak sú filtre zabalené v ochrannom obale, ochranné obaly odstráňte. Vložte filtre do prístroja v tom istom poradí, v akom ste ich vybrali.

3.3 Napájanie

Miera znečistenia indikovaná prístrojom je daná kvalitou ovzdušia aj počas doby, keď je

prístroj pripojený do el. siete. Prevádzkový stav v automatickom režime čistenia ovzdušia pre nadchádzajúce dni bude korigovaný podľa záznamu znečistenia.

3.4 Reštartovanie kontrolného systému výmeny filtrov

Ak sa rozsvieti indikátor výmeny filtrov, je nutné vykonať výmenu kombinovaného filtra. Po výmene filtra a zatvorení krytu stlačte príslušné tlačidlo reštartu na čelnom ovládacom paneli prístroja (použite tenký špicatý predmet napr. kancelársku sponku). Prístroj si automaticky vynuluje počítadlo hodín prevádzky.

3.5 Otvorenie a zatvorenie predného krytu

Demontáž predného krytu (otvorenie) - uchopte z boku predný odoberateľný kryt prístroja a súčasným stlačením poistiek na boku krytu ho ťahom k sebe demontujte.

Inštalácia predného krytu (zatvorenie) - vložte predný odoberateľný kryt pomocou dvoch záložok na hornej časti krytu do príslušných otvorov na prístroji a tlakom na bočných stranách krytu ho zatlačte do pôvodnej polohy.

4 Inštrukcie k používaniu prístroja

4.1 Pripojenie napájacieho kábla

Po zapojení prístroja do el. siete pomocou napájacieho kábla a po prvom spustení si prístroj najprv vykoná automatické nastavenie senzora čistoty ovzdušia (LED dióda FUZZY bliká a LED diódy čistoty ovzdušia sú všetky rozsvietené). Po dokončení detekcie ovzdušia začnú LED diódy čistoty ovzdušia signalizovať kvalitu ovzdušia.

4.2 Zapnutie prístroja

Tlačidlo POWER slúži na zapnutie a vypnutie prístroja. Po každom reštartovaní prístroja začne čistička vzduchu svoju prevádzku vždy v senzorovom režime, tzn., že svieti kontrolka FUZZY.

4.3 Nastavenie rýchlosti

Prístroj sa medzi manuálnym a senzorovým režimom prepína pomocou tlačidla SPEED. Okrem toho je možné pomocou rovnakého tlačidla v manuálnom režime nastaviť rýchlosť prístroja. Postupným stlačením tlačidla **SPEED** sa mení prevádzkový režim prístroja - senzorový režim (FUZZY), manuálny nízky (LOW), manuálny stredný (MIDDLE), manuálny vysoký (HIGH).

4.4 Časovač

Na prístroji je možné nastaviť dobu, po ktorú má byť prístroj v prevádzke a to na 1, 2, 4 alebo 8 hodín. Opakovaným stlačením tlačidla TIMER si užívateľ môže nastaviť časovač na dobu, po ktorú chce mať prístroj zapnutý a v prevádzke. Nastavená doba je potom zobrazená pomocou LED diód na ovládacom paneli. Pokiaľ nie je časovač aktívny, nesvieti žiadna LED dióda časovača.


4.5 UV lampa

Tlačidlo UV slúži na vypnutie a zapnutie UV lampy. Pokiaľ je v senzоровom pracovnom režime rozpoznávané veľmi čisté ovzdušie (tzn., že. svietia všetky LED diódy indikátora kvality ovzdušia), potom môže dôjsť k tomu, že automatický režim vypne UV lampu za účelom zníženia energetickej spotreby prístroja. UV lampu je možné vypnúť aj manuálne a to práve pomocou tlačidla UV.


4.6 Ionizátor

Tlačidlo ionizátor slúži na vypnutie a zapnutie ionizátora. Ak je ionizátor zapnutý, potom svieti príslušná kontrolka na ovládacom paneli.

5 Údržba prístroja



Pred zahájením údržby prístroja vytiahnite, prosím, prívodný kábel zo zásuvky.



*Nečistite prístroj pomocou vody.
Mäkkou handričkou zotrite z prístroja nečistoty.
Na čistenie prístroja nepoužívajte agresívne čistiace koncentráty. Ak budete prístroj čistiť pomocou čistiaceho koncentrátu, najskôr ho zriedte. Odporúčame používať neutrálne čistiace prostriedky.*

5.1 Inštrukcie pre čistenie jednotlivých filtrov

Pred čistením filtrov vypnite prístroj a odpojte ho z el. siete.

Po otvorení predného krytu odporúčame vnútorný priestor očistiť pomocou vysávača od prachového znečistenia. Stlačením tlačidiel na spodnej časti predfiltra ho uvoľnite a vytiahnite smerom k sebe. Tento filter je možné vysať alebo pod vodou umyť. Ak ho budete čistiť vodou, pred vrátením do prístroja musí plne vyschnúť.

Následne vyberte z prístroja kombinovaný filter. Pomocou vysávača môžete filter očistiť od najväčšieho znečistenia. Nikdy však filter neperte vo vode alebo ho neumývajte mokrou handrou, inak stratí svoju účinnosť a môže dôjsť k poškodeniu prístroja. Ak je filter veľmi znečistený, odporúčame vykonať jeho výmenu.

Posledný typ filtra - TiO₂ nanofotokatalyzátorový - je možné taktiež vyčistiť vysávačom. Pozor: tento druh filtra nesmie byť čistený pomocou vody, v opačnom prípade môže dôjsť k poškodeniu prístroja.

Vyššie uvedenú údržbu prístroja odporúčame vykonávať raz za 14 dní.

5.2 Výmena filtrov

Pred výmenou filtra vypnite prístroj a odpojte ho z el. siete.

V závislosti na mieste použitia prístroja a na okolitom ovzduší sa bude meniť aj životnosť HEPA filtra. V priemere sa odporúča vymeniť HEPA filter raz za rok, ale táto doba môže byť

pre každého užívateľa iná. Pokiaľ dôjde k poklesu rýchlosti ventilátora, zvýši sa hlučnosť alebo bude HEPA filter evidentne znečistený, vymeňte ho, aby nedošlo k poškodeniu prístroja. Prístroj bude taktiež pracovať efektívnejšie.

Ak je kombinovaný filter zabalený v ochrannom obale, tak obal pred výmenou odstráňte. Vyberte starý filter a do prístroja vložte nový filter (biela časť smeruje k vám). Zatvorte predný kryt a zapojte prístroj do el. siete. Reštartujte kontrolný systém výmeny filtrov (viď bod 3.4).

6 Riešenie možných problémov

Problém	Možná príčina	Riešenie
Po zapnutí prístroj nepracuje.	Nie je zaistené el. napájanie	Zapojte prívodný kábel do elektrického zdroja.
	Predný kryt nie je správne nainštalovaný.	Skontrolujte predný kryt prístroja.
Príliš vysoká hlučnosť.	Lopatky ventilátora blokuje nejaký predmet.	Vypnite prístroj a odpojte ho z el. siete. Cez výstupný otvor skúste tento predmet odstrániť. Ak sa vám to nepodarí, je nutné ihneď kontaktovať servisné stredisko. V žiadnom prípade prístroj nerozoberajte.
	Prístroj vibruje, pretože je umiestnený na nerovnom povrchu.	Zmeňte umiestnenie prístroja tak, aby bol v prevádzke na rovnom a pevnom povrchu.
Zápach v miestnosti stále pretrváva a prístroj ho nedokáže odstrániť.	Uhlíkový filter alebo samotný prístroj je znečistený.	Vykonajte údržbu prístroja, skontrolujte stav všetkých filtrov a prípadne vymeňte kombinovaný filter.
Poletujúci prach v miestnosti nie je odstraňovaný a prístroj pracuje v najvyššej rýchlosti. Výkon prístroja je nedostatočný.	HEPA filter je príliš zanesený, prípadne je vstup alebo výstup prístroja nejakým spôsobom blokován.	Vykonajte údržbu prístroja, skontrolujte stav všetkých filtrov a prípadne vymeňte kombinovaný filter.

Za chybu nie je považované nasledujúce:

- Prístroj pracuje potichu, avšak nie úplne bez hluku. Hluk nižší než 35 dB nie je považovaný za chybu.

UPOZORNENIE!

Ak by ani jedno z vyššie uvedených opatrení chybu neodstránilo, kontaktujte servis určený distribútorom. Nikdy sa nesnažte prístroj opravovať sami!

7 Technická špecifikácia prístroja

Popis	Multifunkčný čistič a sterilizátor ovzdušia		
Model	KC-M-417UV		
Rýchlostný stupeň	Nízky	Stredný	Vysoký
Tok vzduchu (m ³ /hod)	120	165	210
Hlučnosť (db)	30-44		
Príkon (W)	34-50		
Rozmery (mm)	602 x 382 x 249		
Hmotnosť (kg)	6,9		
Napätie, frekvencia	220-240 V, 50/60 Hz		
Max. rozmer miestnosti (m ²)	40		

Spotreba prístroja vo vypnutom stave je cca 2 W . Ak nebudete prístroj dlhšiu dobu používať, odporúčame ho odpojiť zo zásuvky.

8 Likvidácia zariadenia



Tento výrobok sa na konci svojej životnosti nesmie vyhadzovať do bežného domového odpadu. Je potrebné odovzdať ho do zberného dvora pre recykláciu elektronického a elektrického zariadenia. Toto opatrenie naznačuje symbol na výrobku, v návode na používanie a/alebo na obale prístroja. Ak prístroj odovzdáte na recykláciu, niektoré časti z materiálov výrobku je možné použiť znova.

Opakovaným využitím niektorých častí alebo surovín z použitých výrobkov podstatne prispievate k ochrane životného prostredia. V prípade, že potrebujete viac informácií o zberných miestach vo vašom regióne, obráťte sa, prosím, na vaše miestne orgány.

Tento výrobok je v zhode so základnými požiadavkami a ďalšími príslušnými ustanoveniami smernice 89/336/EEC. Prístroj bol schválený pre použitie v krajinách EÚ. Z toho dôvodu je opatrený značkou CE. Všetka potrebná dokumentácia je k dispozícii u dovozcu zariadenia.

Zmeny technických parametrov, vlastností, a tlačové chyby v tomto návode na používanie sú vyhradené.

Dovozca pre Európu
Názov: Bibetus s.r.o.

Adresa: Valchařská 77, Brno 614 00, Česká republika
E-mail: info@bibetus.cz
Tel: +420-544214627 Fax: + 420-544214627