

# Evaporačný zvlhčovač vzduchu

## Airbi EVO <sup>WiFi</sup>



## Návod na použitie

(verzia 1.1)



# 1 Pred prvým použitím

---

## 1.1 Prečo zvlhčovať vzduch?

Pobyt vo vykurovaných miestnostiach môže byť nielen nepríjemný, ale aj zdravotne nevhodný. Jednou z hlavných príčin je nízka vlhkosť vzduchu. Optimálna vlhkosť je asi 45-55 %, pričom v mnohých našich domácnostiach klesá v zimných mesiacoch pod hladinu 20 %.

Čo vlastne nízka hodnota vlhkosti vzduchu spôsobuje? Častice prachu, baktérie, vírusy, výkaly roztočov, ktoré sú za normálneho stavu zachycované nosnou sliznicou a vydychované späť, sa vinou suchého vzduchu, ktorý znižuje prirodzenú obranyschopnosť, dostávajú až do pľúc. Dochádza tak k preťažovaniu imunitného systému a následne k podráždeniu slizníc, dráždivému kašľu, popraskaným perám, a to je už len krôčik k najrôznejším ochoreniam.

Evaporačné zvlhčovače Airbi sú ideálne do bytov, kancelárií alebo tam, kde nízka vlhkosť vzduchu môže spôsobovať ľuďom zdravotné problémy. Na rozdiel od iných typov zvlhčovačov (napr. ultrazvukových) nie je pri používaní evaporačného zvlhčovača z prístroja vidieť unikajúcu vodnú para. Najväčšou výhodou evaporačných zvlhčovačov vzduchu je vysoký výkon pri nízkej spotrebe elektrickej energie a nerozptyľovanie minerálnych látok z vody do ovzdušia.

## 1.2 Princíp evaporačného zvlhčovača

Evaporačné (odparovacie) zvlhčovače fungujú na princípe prirodzeného odparu. Všetci vieme, že pokiaľ v miestnosti umiestnime misku s vodou, voda sa časom odparí a miestnosť bude vlhšia. Evaporačné zvlhčovače urýchľujú prirodzený proces odparovania vody pomocou ventilátora a knôtového filtra. Ventilátor vo zvlhčovači nasáva vzduch a fúka ho cez filter s vodou. Voda vo filtri sa potom odparuje a mení na vodné pary. Týmto procesom sa zvyšuje relatívna vlhkosť vzduchu v miestnosti.

## 1.3 Bezpečnostné pokyny

- Pred používaním zariadenia si vždy starostlivo prečítajte pokyny uvedené v návode na použitie.
- Návod na použitie si uschovajte pre možnosť nahliadnutia v budúcnosti.
- Po vybalení zvlhčovača z balenia skontrolujte, či nedošlo pri preprave zvlhčovača k jeho poškodeniu. Ak nejaké zistíte, ihneď kontaktujte svojho predajcu. Odporúčame uschovať obal pre prípadné budúce použitie.
- Pred prvým použitím skontrolujte, či parametre prístroja (el. napätie atď.) zodpovedajú miestnym podmienkam.
- Zvlhčovač vždy umiestnite na tvrdý a rovný vodorovný povrch, minimálne 15 cm od stien a mimo dosahu akéhokoľvek zdroja tepla ako sú napr. horáky, radiátory, atď. Neodporúčame používať zvlhčovač na drevenom nábytku či podlahe, pretože existuje riziko prevrhnutia nádoby a vytečenia vody z prístroja. V okolí prístroja môže dochádzať k skvapalňovaniu vodných pár.
- Uchovávajte zvlhčovač mimo dosahu detí. Nedovoľte deťom, aby sa s ním hrali.
- Pred použitím zvlhčovača rozviňte šnúru a skontrolujte, či nie je poškodená. Ak je poškodená, nepoužívajte ju.

- Nepripájajte ani neodpájajte zvlhčovač zo zásuvky vlhkými rukami.
- Základnú jednotku nikdy nerozoberajte.
- Zvlhčovač nepoužívajte s chybnou zástrčkou alebo prírodnou šnúrou. Nepoužívajte ho ani po poruche alebo poškodení akéhokoľvek druhu. V týchto prípadoch odovzdajte zvlhčovač najbližšiemu schválenému predajcovi/opravárovi ku kontrole.
- Vo zvlhčovači nepoužívajte aromatické prísady ako napr. parfumy, vonné esencie, atď.
- Do zvlhčovača nikdy nedávajte vodu s vyššou teplotou ako je 40 °C.
- Zvlhčovačom netrepte, mohlo by to spôsobiť únik vody do spodnej časti a ovplyvniť jeho účinnosť.
- Zvlhčovač nikdy neponechávajte po dlhú dobu na slnku.
- Ak sa počas normálneho používania vyskytne nezvyčajný zápach, prístroj vypnite, odpojte ho zo zásuvky a nechajte ho skontrolovať kvalifikovaným pracovníkom.
- Pred čistením alebo výmenou filtra vždy najskôr zvlhčovač odpojte zo zásuvky.
- Pokiaľ je prístroj v prevádzke, nikdy sa nedotýkajte vody ani ponorených dielov.
- Ak nie je v nádrži voda, zvlhčovač nezapínajte.
- Aby sa zabránilo akémukoľvek poškodeniu prístroja, dbajte na to, aby nedošlo k preniknutiu vody do hodnej časti prístroja.
- Nikdy nevyplachujte celú jednotku vodou a neponárajte ju do vody.
- Zvlhčovač je potrebné pravidelne čistiť. Pri čistení postupujte podľa príslušných pokynov uvedených v tomto návode a rešpektujte ich.
- Zvlhčovač nepoužívajte vtedy, keď je vzduch v miestnosti dostatočne vlhký (vlhkosť vyššia ako 50 %). Nadmerná vlhkosť spôsobuje kondenzáciu na studených plochách alebo stenách miestností.
- Pri prevádzke zvlhčovač nikdy ničím nezakrývajte.
- Prístroj je určený iba pre vnútorné používanie.
- Tento prístroj nie je určený pre použitie osobami (vrátane detí) so zníženými fyzickými, zmyslovými alebo mentálnymi schopnosťami. Osoby s nedostatkom skúseností a znalostí taktiež nemôžu používať toto zariadenie, pokiaľ nie sú pod dohľadom alebo im osoba zodpovedná za ich bezpečnosť nepodalala inštrukcie k jeho používaniu.
- Pred uskladnením prístroja ho najskôr vyčistite a opatrne vysušte podľa ďalej uvedených pokynov. Nechajte prístroj dobre oschnúť. Ak je v prístroji voda, neumývajte ho. Zariadenie uložte na suché a chladné miesto, mimo dosahu detí.

## 2 Popis prístroja

### 2.1 Technická špecifikácia

Model: SAH-23005

Emisia vodných par: 150-300 ml/hod

Presnosť senzora vlhkosti: +/- 5% v rozsahu od 30% do 80%

Kapacita nádoby na vodu: 3 l

Rozmery (V x Š x H): 31,5 x 21 x 21 cm

Hmotnosť: 1,6 kg bez vody

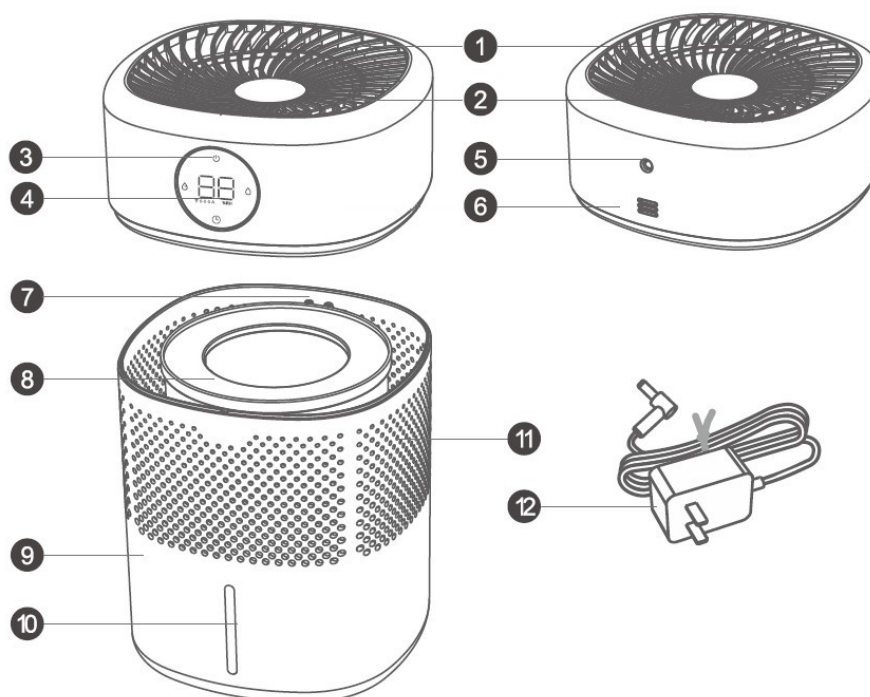
Hlučnosť: < 35 dB (A)

Napätie: 220-240 V

Frekvencia: 50/60 Hz

Spotreba energie: 5 W

### 2.2 Schéma prístroja



- |                                  |                                  |
|----------------------------------|----------------------------------|
| 1. výstup vzduchu                | 7. senzor hladiny vody           |
| 2. ventilátor                    | 8. výparový filter               |
| 3. dotykové tlačidlo             | 9. nádoba na vodu                |
| 4. displej                       | 10. okno pre kontrolu stavu vody |
| 5. konektor napájacieho adaptéra | 11. vstupné otvory pre vzduch    |
| 6. senzor vlhkosti               | 12. napájací adaptér             |

### 2.3 Vlastnosti a funkcie prístroja

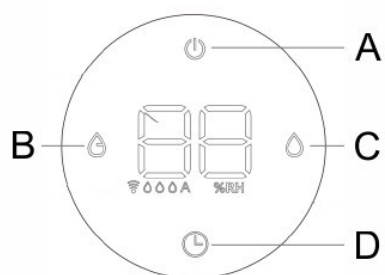
- Vysoko efektívna pri vytváraní vlhkosti - zvyšuje a reguluje relatívnu vlhkosť ovzdušia.
- Prirodzený odpar pre optimálnu úroveň vlhkosti
- Možnosť nastaviť cieľovú vlhkosť vzduchu

- Automatické vypnutie ako ochrana prístroja pri nedostatku vody v nádržke.
- Nízka hlučnosť pri prevádzke a nízka spotreba energie.
- Časovač - možnosť nastavenia doby, počas ktorej bude prístroj v prevádzke.
- Ľahko zhora plniteľná nádoba na vodu.
- Prístroj je vybavený prehľadným LCD displejom.
- Ovládanie prístroja je možné ako tlačidlami na prednej strane prístroja, tak pomocou aplikácie v mobilnom zariadení.
- Zvlhčovač vzduchu eliminuje elektrostatické napätie.
- Preventívne bráni najrôznejším chorobám.
- Udrzuje a chráni vašu kožu.

### 3 Pokyny k používaniu zariadenia

#### 3.1 Ovládanie na zariadení

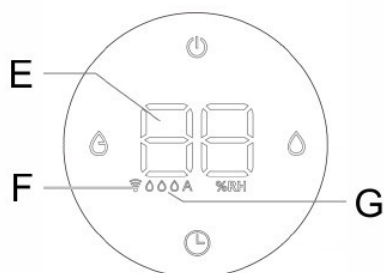
Zariadenie je možné ovládať pomocou 4 tlačidiel umiestnených na displeji.



- A. tlačidlo POWER pre zapnutie a vypnutie prístroja
- B. tlačidlo HUMIDITY pre nastavenie požadovanej vlhkosti vzduchu
- C. tlačidlo MIST pre nastavenie pracovného režimu
- D. tlačidlo TIMER pre aktiváciu časovača

#### 3.2 LCD displej

Na LCD displeji sú zobrazené namerané hodnoty vlhkosti v okolí zariadenia a tiež ďalšie symboly pre rôzne funkcie zariadenia.

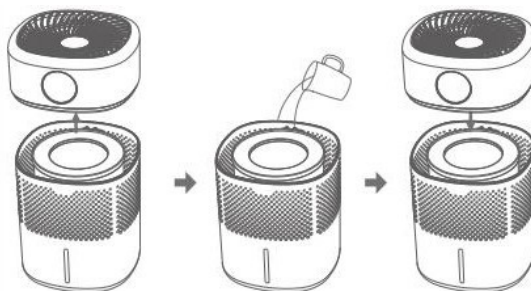


- E. hodnota relatívnej vlhkosti vzduchu
- F. indikátor WiFi
- G. indikácia pracovného režimu

### 3.3 Uvedenie do prevádzky

Pred prvým použitím nechajte zariadenie aspoň pól hodiny prispôbiť sa izbovej teplote . Zariadenie sa odporúča používať v teplotnom rozmedzí 5-40 °C a relatívnej vlhkosti nižšej ako 80%.

1. Prístroj položte na rovnú plochu.
2. Odstráňte horný diel zvlhčovača a spodný diel naplňte vodou (teplota vody by nemala byť vyššia ako 40 oC) maximálne po rysku MAX na prednej strane zvlhčovača. Následne vráťte hornú časť prístroja na pôvodné miesto.



3. Do zadnej časti zvlhčovača zapojte napájací adaptér a potom pripojte adaptér do el. zásuvky. Prístroj raz krátko zapípa a na displeji sa rozsvieti tlačidlo POWER pre zapnutie a vypnutie prístroja (A) – prístroj je v pohotovostnom režime.
4. Stlačením tlačidla POWER prístroj začne pracovať a na displeji sa zobrazí hodnota relatívnej vlhkosti.
5. Opakovaným stlačením tlačidla HUMIDITY pre nastavenie požadovanej vlhkosti vzduchu (B) je možné na prístroji nastaviť cieľovú vlhkosť a to od 30 % až po 80 % relatívnej vlhkosti vždy po kroku 10 %. Ak chcete túto funkciu vypnúť, potom stlačte opakovane toto tlačidlo až sa na displeji ukáže „-“.
6. Opakovaným stlačením tlačidla MIST pre nastavenie pracovného režimu (C) je možné nastaviť jeden zo štyroch pracovných režimov. Podľa toho sa mení na displeji indikátor režimu:
  - ◊ - nízky výkon
  - ◊◊ - stredný výkon
  - ◊◊◊ - vysoký výkon
  - A – automatický režim – prístroj si sám reguluje výkon podľa cieľovej vlhkosti
    - pri rozdiel 16 % a vyššom medzi cieľovou a aktuálnou vlhkosťou – vysoký výkon
    - pri rozdiel 10% až 15% - stredný výkon
    - pri rozdiel 1% až 9% - nízky výkon
    - ak je rozdiel menší ako 1 %, zvlhčovač sa vypne
7. Stlačením tlačidla TIMER pre nastavenie časovača (D) je možné na prístroj aktivovať časovač, ktorý po uplynutí nastavenej doby prístroj vypne. Nastaviť časovač je možné na 2/4/8 hodín. Ak chcete časovač vypnúť, potom opakovane stlačte tlačidlo TIMER pokiaľ sa na displeji neobjaví 0h.
8. Podržaním tlačidla TIMER na 2 sekundy dôjde k prepnutiu do nočného režimu. Zvlhčovač sa prepne na nízky výkon a displej sa vypne. Na displeji bude svietiť iba indikátor Wifi (F). Stlačením ľubovoľného tlačidla displej opäť aktivujete.

9. Akonáhle v nádobe na vodu nie je dost' vody na prevádzku prístroja, dôjde k automatickému vypnutiu, prístroj 5x zapípa (zvukové znamenie nie je v nočnom režime aktívne) a na displeji sa rozblíka tlačidlo POWER.

### 3.4 Ovládanie cez WiFi

Na ovládanie prístroja je možné použiť aplikáciu "Tuya Smart" v smartfóne či tablete (iOS, Android). Skôr než bude možné zariadenie ovládať cez aplikáciu, je nutné zariadenie nakonfigurovať a umožniť mu pripojenie do WiFi siete.

- Pri prvom spustení prístroja bude indikátor WiFi (F) rýchlo blikať, čo znamená, že prístroj nie je pripojený do WiFi siete
- Ak už máte aplikáciu stiahnutú, potom ju spustíte a postupujete podľa inštrukcií v aplikácii.
- Ak ste už prístroj v minulosti pripojili k WiFi sieti a chcete nastavenie vyresetovať, potom podržte na niekoľko sekúnd tlačidlo MIST – indikátor WiFi sa opäť rozblíka.

## 4 Riešenie možných problémov

Problém	Možná príčina	Riešenie
Tlačidlo POWER nesvieti.	Zvlhčovač nie je zapojený do el. siete.	Zapojte napájací adaptér do prístroja a potom do el. zásuvky.
	Napájací adaptér alebo prístroj je poškodený.	Prístroj nepoužívajte a kontaktujte servisné stredisko.
Tlačidlo POWER svieti, po jeho stlačení sa však prístroj nespustí.	Zvlhčovač nie je zapnutý.	Zapnite prístroj tlačidlom POWER
	Bola dosiahnutá cieľová vlhkosť vzduchu.	Zvýšte nastavenú cieľovú vlhkosť vzduchu alebo zmeňte pracovný režim.
Tlačidlo POWER blika alebo po stlačení začne krátko blikať, prístroj sa nespustí.	V nádobe na vodu nie je voda alebo ju tam je veľmi málo.	Doplňte vodu do nádoby a chvíľu vyčkajte.
	Zvlhčovač nie je na rovnej ploche alebo jeho horný diel nie je správne nasadený.	Prekontrolujte umiestnenie prístroja a jeho hornej časti.
Neobvyklý zápach pri prevádzke.	Prvé spustenie prístroja.	Vyberte filter, vylejte vodu a nechajte stáť asi 12 hodín na chladnom mieste.
	Špinavá alebo príliš stará voda v nádrži.	Vyčistite nádržku a vodu vymeňte za novú čistú.
Množstvo vyparovanej vody je príliš malé.	V miestnosti je iný zdroj vlhkosti, ktorý ovplyvňuje zvlhčovací výkon prístroja.	Prekontrolujte, či nie sú v miestnosti otvorené okná či dvere, prípadne zapnutá klimatizácia.
	Nastavený pracovný režim je príliš nízky.	Nastavte vyšší pracovný režim alebo zvýšte cieľovú vlhkosť.

Neobvyklý hluk pri prevádzke.	Prístroj je na nerovnom povrchu.	Premiestnite prístroj na rovnú, hladkú plochu.
	Ventilátor blokuje nežiaduce predmet.	Vypnite prístroj a skúste blokujúci predmet z ventilátora odstrániť.
	Prístroj má poruchu.	Prístroj nepoužívajte a kontaktujte servisné stredisko.
Okolité vlhkosť je príliš vysoká.	Zvlhčovač pracuje v nepretržitom režime.	Zmeňte pracovný režim.
	Nastavená cieľová vlhkosť je príliš vysoká.	Zmeňte cieľovú vlhkosť.

**UPOZORNENIE!**

**Ak by ani jedno z vyššie uvedených opatrení chybu neodstránilo, kontaktujte servis určený distribútorom. Nikdy sa nesnažte prístroj opravovať sami!**

**Za chybu nie je považované nasledujúce:**

- Senzor vlhkosti má svoju presnosť vid' technická špecifikácia (2.1), preto sa môže nameraná hodnota vlhkosti, ak bude porovnávaná na rovnakom mieste s iným meracím prístrojom, líšiť až o 10 %.
- Prístroj pracuje na princípe prirodzeného odparu – to znamená, že zvlhčovací výkon prístroja je závislý nielen na nastavenom pracovnom režime, ale aj na okolitej teplote, vlhkosti a cirkulácii ovzdušia v miestnosti. Platí, že s rastúcou vlhkosťou vzduchu klesá odparovací výkon.
- Prístroj pracuje potichu, avšak nie úplne bez hluku. Hluk nižší než 35 dB nie je považovaný za chybu.

## 5 Údržba

---

**UPOZORNENIE!**

- **Pred každou činnosťou údržby prístroj vypnite a odpojte od napájacieho adaptéra.**
- **Nikdy sa napájacieho adaptéra a prístroja nedotýkajte mokrými alebo vlhkými rukami.**
- **Ak budete vylievat' vodu zo základne zvlhčovača, odporúčame to vykonávať nad vaňou alebo v inej väčšej nádobe, pretože voda bude vytekať aj okrúhlymi otvormi v stenách základne.**

**Ako čistiť základňu (nádobu na vodu):**

1. Odporúčame čistiť základňu aspoň 1x týždenne.
2. Odstráňte horný diel prístroja a vytiahnite odparovací filter zo základne.
3. Základňu vyčistíte pomocou jemnej handričky, vody a použijete tiež ocot, pokiaľ je základňa pokrytá vodnými nečistotami (vodný kameň).
4. Ak sú vodné nečistoty na hladinovom senzore vyčistíte ich pomocou kefy.

**Ako čistiť odparovací filter:**

1. Vodný filter je možné čistiť od zachytených nečistôt pod tečúcou vodou.
2. Životnosť odparovacieho filtra sa pohybuje od 1 do 6 mesiacov v závislosti od tvrdosti vody a frekvencie použitia prístroja.
3. Pokiaľ už vodný filter nie je možné vyčistiť alebo sa vám zdá, že odparovacia schopnosť prístroja výrazne poklesla, odporúčame filter vymeniť za nový.

Pokiaľ nebudete zvlhčovač dlhšiu dobu používať, potom odparovací filter vyberte z prístroja a nechajte ho dôkladne preschnúť. Vylejte vodu z prístroja a nechajte celý prístroj dôkladne vyschnúť. Suchý filter potom vráťte späť do prístroja.

## 6 Likvidácia zariadenia

---



Tento výrobok sa na konci svojej životnosti nesmie odhadzovať do bežného domového odpadu, je potrebné ho odovzdať do zberného dvora pre recykláciu elektronického a elektrického zariadenia. Toto opatrenie naznačuje symbol na výrobku, v návode na používanie a/alebo na obale prístroja. Niektorý z materiálov výrobku je možné použiť znova, ak ho odovzdáte na recykláciu. Opakovaným využitím niektorých častí alebo surovín z použitých výrobkov prispievate významným spôsobom k ochrane životného prostredia. Prosíme, v prípade že potrebujete viac informácií o zberných miestach vo vašom regione, obráťte sa na vaše miestne orgány.

**Tento výrobok je v zhode so základnými požiadavkami a ďalšími príslušnými ustanoveniami smernice 89/336/EEC. Prístroj bol schválený pre použitie v krajinách EÚ, preto je opatrený značkou CE. Všetka potrebná dokumentácia je k dispozícii u dovozcu zariadenia. Zmeny technických parametrov, vlastností, tlačové chyby v tomto návode na použitie vyhradené.**

Dovozca pre Európu:  
 Bibetus s.r.o.  
 Loosova 262/1  
 Brno 638 00  
 Česká republika  
 info@bibetus.cz  
 +420-544214627